



JCCDU-27I420-DL
技术规格书

- 1、产品型号：JCCDU-27I420-DL
- 2、产品名称：多系统合分路单元
- 3、技术指标：

插入损耗 (dB) Max		数字电视 DTV	联通 CDMA	联通 GSM	电信 PHS	PHS-二	移动 GSM 小区二	联通 3G (3G 二)	3G 三	3G 四	移动 GSM 小区三	3G TDD1	3G TDD2	站台天线 (上行区间一)	上行区间一	下行区间二	站台天线 (下行区间二)
端口名称	频率范围(MHz)	717 ~ 727	870 ~ 880	954 ~ 960	1900 ~ 1910	1900 ~ 1910	930 ~ 954	2125 ~ 2140	2140 ~ 2155	2155 ~ 2170	930 ~ 954	2010 ~ 2025	2300 ~ 2370	717 ~ 2500	717 ~ 2500	717 ~ 2500	717 ~ 2500
		DTV-1	717-727	6													
DTV-2	717-727	6															
DTV-3	717-727	6															
CDMA-1	870-880		6														
CDMA-2	870-880		6														
CDMA-3	870-880		6														
联通 GSM-1	954-960			6													
联通 GSM-2	954-960			6													
联通 GSM-3	954-960			6													
PHS-1	1900-1910				8	8											
PHS-2	1900-1910				8	8											
PHS-3	1900-1910				8	8											
移动 GSM 小区-2	930-954						4.5				20						
联通 3G2-1	2125-2140							6									
联通 3G2-2	2125-2140							6									

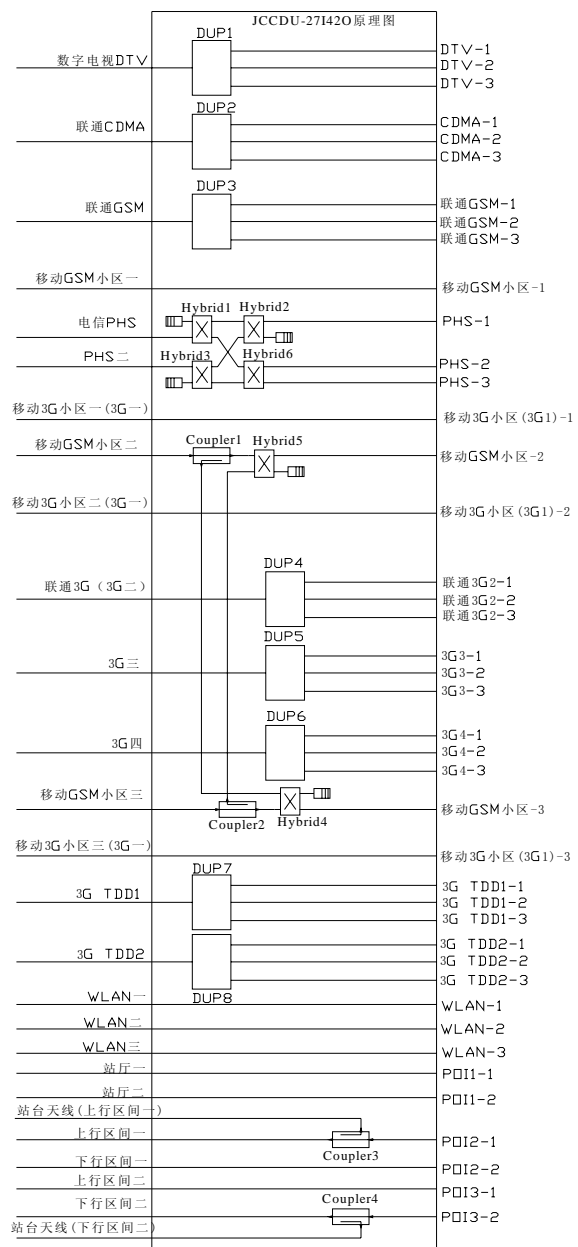


联通 3G2-3	2125-2140							6									
3G3-1	2140-2155								6								
3G3-2	2140-2155								6								
3G3-3	2140-2155								6								
3G4-1	2155-2170									6							
3G4-2	2155-2170									6							
3G4-3	2155-2170									6							
插入损耗 (dB) Max		数字电视 DTV	联通 CDMA	联通 GSM	电信 PHS	PHS-二	移动 GSM 小区二	联通 3G (3G 二)	3G 三	3G 三	移动 GSM 小区三	3G TDD1	3G TDD2	站台天线 (上行区间一)	上行区间一	下行区间二	站台天线 (下行区间二)
端口名称	频率范围(MHz)	717 ~ 727	870 ~ 880	954 ~ 960	1900 ~ 1910	1900 ~ 1910	930 ~ 954	2125 ~ 2140	2140 ~ 2155	2155 ~ 2170	930 ~ 954	2010 ~ 2025	2300 ~ 2370	717 ~ 2500	717 ~ 2500	717 ~ 2500	717 ~ 2500
移动 GSM 小区-3	930-954						20				4.5						
3G TDD1-1	2010-2025											6					
3G TDD1-2	2010-2025											6					
3G TDD1-3	2010-2025											6					
3G TDD2-1	2300-2370												6				
3G TDD2-2	2300-2370												6				
3G TDD2-3	2300-2370												6				
POI2-1	717~2500													17	1		
POI3-2	717~2500															1	17

插入损耗 (dB) Max		移动 GSM 小区一	移动 3G 小区一 (3G一)	移动 3G 小区二 (3G一)	移动 3G 小区三 (3G一)	WLAN 一	WLAN 二	WLAN 三	站厅一	站厅二	下行区间一	上行区间二
端口名称	频率范围(MHz)	930 ~ 954	2110 ~ 2125	2110 ~ 2125	2110 ~ 2125	2400 ~ 2500	2400 ~ 2500	2400 ~ 2500	717 ~ 2500	717 ~ 2500	717 ~ 2500	717 ~ 2500
移动 GSM 小区-1	930-954	0.5										
移动 3G 小区 (3G1) -1	2110-2125		0.5									
移动 3G 小区 (3G1) -2	2110-2125			0.5								
移动 3G 小区 (3G1) -3	2110-2125				0.5							
WLAN-1	2400-2500					0.5						
WLAN-2	2400-2500						0.5					
WLAN-3	2400-2500							0.5				
POI1-1	717-2500								0.5			
POI1-2	717-2500									0.5		
POI2-2	717-2500										0.5	
POI3-1	717-2500											0.5

所有输入输出驻波比小于等于为 1.5，输入输出驻波比内控小于等于 1.3

4、原理图：





附:

序号	代 号	型号	数量
1	DUP1~3	JCCDU-717960-3	3
2	DUP4~8	JCCDU-19002500-3	5
3	Hybrid1~5	JCCP-8005L2	5
4	Hybrid6	JCCP-8005	1
5	Coupler1~4	JCSP-5515GT	4